



# REZNOR®

---

## Maximizador

Déstratificateur

---





## Les déstratificateurs REZNOR MAXIMIZOR

combattent efficacement la stratification dans les bâtiments de grande hauteur. Ils permettent d'obtenir une température homogène sur toute la hauteur des bâtiments et génèrent ainsi une économie d'énergie pouvant atteindre 15 à 20% selon les cas.

- La gamme se décline en 2 versions selon les applications: cylindrique ou carrée
- Caisson recouvert d'une peinture laquée résistante à la corrosion
- Ventilateur axial avec grille de protection
- Ailettes de grandes dimensions pour une distribution d'air optimale
- Appareils équipés d'un thermostat réglable, permettant d'éviter le soufflage d'air froid

## Maximizor 4504 & 9004

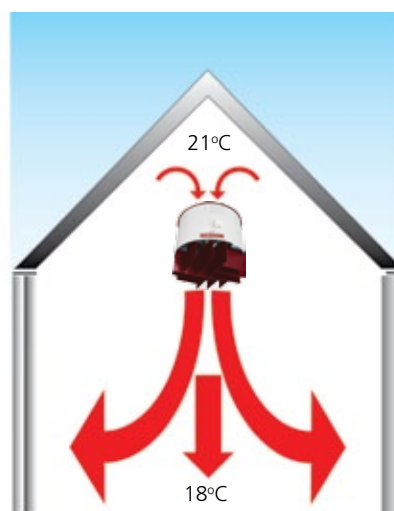
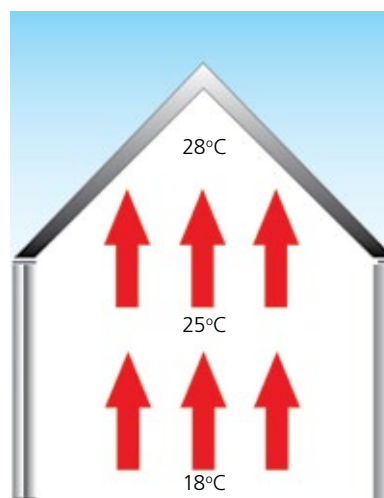
Construction cylindrique efficace, utilisation jusqu'à 27m. de hauteur. Des recherches ont démontré qu'un déstratificateur de forme cylindrique induit davantage d'air secondaire qu'un modèle de forme carrée.

La faible perte de charge dans l'appareil alliée à des ailettes directionnelles de grande longueur autorise l'installation à des hauteurs plus importantes tout en maîtrisant parfaitement l'orientation du jet d'air.

## Maximizor 2104 & 3004

Conçus pour des locaux de faible hauteur (3 à 10m) les MAXIMIZOR 2104 et 3004 se différencient par leur construction carrée.

Le modèle 2104 est pourvu d'ailettes latérales autorisant un flux d'air très large, propice aux bâtiments de très faible hauteur.



Distribution de la chaleur avec Maximizor



Dans des bâtiments de très grande hauteur comme certains halls de production ou entrepôts, la température sous toiture peut, par le jeu de la stratification, atteindre des valeurs très importantes, préjudiciables au confort des occupants et au bilan d'exploitation. Afin de réduire la consommation d'énergie, il est utile de recycler les calories en partie basse des bâtiments.

Dans les bâtiments dotés d'une bonne isolation, les déstratificateurs permettent d'augmenter sensiblement le taux de brassage de l'installation de chauffe, et participent ainsi à l'amélioration du confort.

Le temps nécessaire à la mise en température des bâtiments s'en trouve également réduit de façon sensible.

Model		2104	3004	4504	9004
Raccordement électrique		230V 1N ~50Hz			
Charge totale électrique	A	0,65	0,52	1,15	2,40
Puissance électrique absorbée	kW	0,13	0,11	0,25	0,52
Débit d'air primaire	m³/h	2225	3000	4440	8840
Débit d'air secondaire <sup>1</sup>	m³/h		13000	33000	46600
Niveau sonore <sup>2</sup>	dB(A)	45	45	53	60
Hauteur de montage max. <sup>3</sup>	m	4,0	12,0	19,5	27,0
Hauteur de montage min. <sup>3</sup>	m	2,5	3,0	4,0	4,0
Poids (net)	kg	11,00	13,0	16,0	23,0

1) Selon DIN1946

2) Distance 5 m - A: 160 m² - Q:1

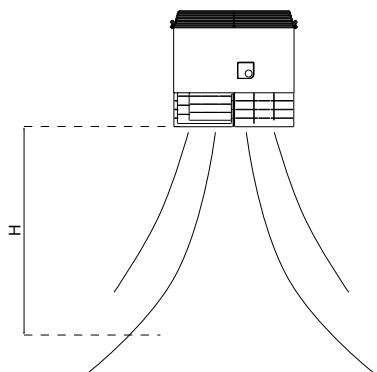
3) Vitesse d'air: 1,0 m/s à 2 m d'hauteur.

Élévation de température 5° C.

## Hauteur de montage ( hauteur de montage max. à partir du sol H (m) )

MAXIMIZOR 9004					
Position ailettes d'air	0°C	5°C	10°C	15°C	20°C
0°	27,0	23,2	21,9	21,1	20,5
15°	13,5	11,5	11,1	10,8	10,6
30°	11,0	9,5	9,2	9,0	8,8
45°	8,5	7,4	7,2	7,1	6,9
60°	6,0	5,4	5,3	5,2	5,1
75°	4,0	3,6	3,5	3,5	3,4

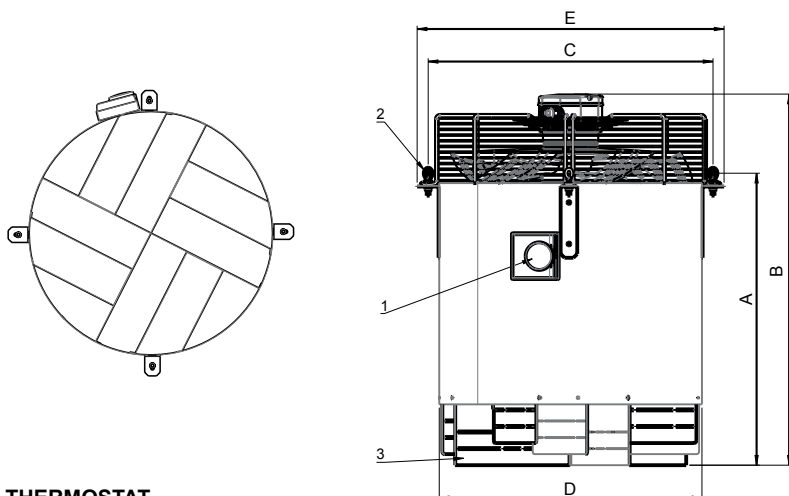
MAXIMIZOR 4504					
Position ailettes d'air	0°C	5°C	10°C	15°C	20°C
0°	19,5	16,9	16,1	15,5	15,1
15°	10,5	9,5	9,1	9,0	8,8
30°	9,0	7,9	7,6	7,5	7,3
45°	7,0	6,2	6,0	5,9	5,8
60°	5,5	4,6	4,5	4,4	4,4
75°	4,0	3,2	3,1	3,1	3,0



MAXIMIZOR 3004					
Position ailettes d'air	0°C	5°C	10°C	15°C	20°C
0°	12,1	10,8	10,3	9,9	9,7
15°	6,3	5,9	5,7	5,6	5,5
30°	5,4	5,1	4,9	4,9	4,8
45°	4,5	4,3	4,2	4,1	4,1
60°	3,6	3,4	3,4	3,3	3,3
75°	3,0	3,0	3,0	3,0	3,0



## Maximizor 4504 & 9004

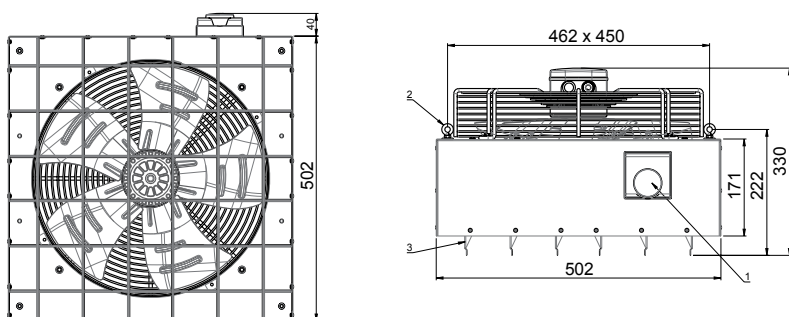


### DIMENSIONS

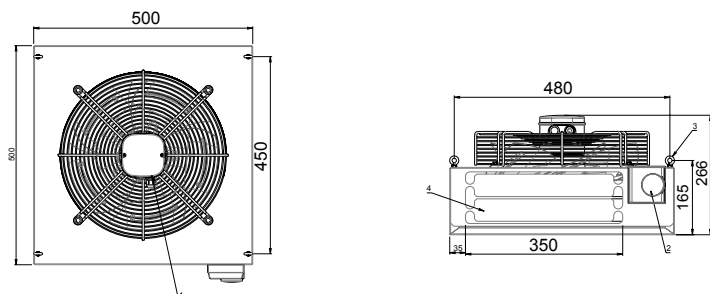
(mm)	4504	9004
A	528	583
B	671	732
C	515	626
D	475	565
E	555	665
Points de suspension	4	4

- 1 THERMOSTAT
- 2 POINTS DE SUSPENSION
- 3 AILETTES D'AIR DIRECTIONELLES

## Maximizor 3004



## Maximizor 2104



Nortek Global HVAC Belgium nv  
 J&M Sabbestraat 130/A000  
 B-8930 Menen  
 Belgium  
 Tel. +32 (0)56 52 95 11  
 Fax. +32 (0)56 52 95 33  
 info.reznor@nortek.com  
 www.reznor.eu

Reznor® is a registered trademark of Nortek Global HVAC, LLC.

#### Company Standards and Services:

All products manufactured by Nortek Global HVAC facilities in Europe are tested and approved to CE standards. All European Nortek Global HVAC production facilities are assessed to EN ISO 9001 Quality Assurance. Nortek Global HVAC offer a service to our customers; including budget schemes, on site technical support and a comprehensive after-sales package. Nortek Global HVAC reserves the right to change specifications without prior notice. Errors and omissions excepted.

