



REZNOR®

PV

Воздухонагреватели

 **NORTEK™**
GLOBAL HVAC



Общая информация

Напольные газовые воздухонагреватели Reznor Eurore серии PV подходят для отопления коммерческих и производственных помещений.

Предназначенные для использования в свободнорассеивающем режиме воздухонагреватели PVN снабжены настраиваемыми воздухораспределительными раструбами. Канальные воздухонагреватели PVD имеют фланец для подсоединения воздуховода.

Нагреватели имеют всю необходимую разрешительную документацию для применения в России. Система контроля качества на производстве сертифицирована в системе ISO 9001.

Модельный ряд

Модельный ряд воздухонагревателей серии PV представлен шестью типоразмерами мощностью от 29кВт до 144кВт. Нагреватели предназначены для работы на природном газе (G20), но могут быть адаптированы для работы на Пропане (G31).

Опции

Дополнительно предлагаются следующие опции:

- Секция фильтра
- Фланец возвратного воздуховода

Области применения

- Фабрики
- Теплицы
- Склады
- Мастерские

Спецификация

Теплообменник и горелка

Нагреватели снабжены четырех ходовым теплообменником из алюминизированной стали. Трубы теплообменника соединены с коллектором методом гидравлической развальцовки. Это позволяет исключить вероятность брака сварки, а также обеспечивает долгий срок службы теплообменника. Опционально доступен теплообменник из нержавеющей стали.

В нагревателях установлены малозумные газовые горелки с функциями автоматического розжига, контроля пламени и защиты от перегрева.

Комбинация высокоэффективного теплообменника и горелки обеспечивает высокий КПД свыше 91%.

Подача воздуха

Сдвоенный центробежный вентилятор обеспечивает высокий расход воздуха через теплообменник, позволяя достигнуть оптимальных показателей передачи тепла и снизить температуру поверхности.

Свободнорассеивающие модели поставляются с аэродинамическими воздухораспределительными раструбами, обеспечивающими высокую дальность тепловой струи. Раструбы снабжены горизонтальными регулируемыми жалюзи и могут поворачиваться на 360°, обеспечивая равномерный прогрев помещения.

Корпус

Корпус выполнен из оцинкованной стали и окрашен эпоксидной порошковой краской, обеспечивающей долговечное защитное покрытие корпуса. В целях безопасности и для обеспечения эстетичного внешнего вида вся автоматика расположена за большой дверцей отделения горелки предоставляющей удобный доступ для обслуживания нагревателя.

Автоматика

Воздухонагреватели комплектуются электронными блоками управления SmartCom с функциями таймера, комнатного термостата и парольной защитой доступа.

Опционально доступна поставка блока управления для удаленного монтажа, а также выносные температурные датчики.



Монтаж

Нагреватели устанавливаются на ровной негорючей поверхности способной выдержать вес аппарата. При монтаже следует соблюдать рекомендуемые установочные зазоры для корректной циркуляции воздуха и доступа к узлам нагревателя для обслуживания.

Необходимо соблюдать требования к длине и трассировке дымохода, а также воздухозаборника, если он применяется.

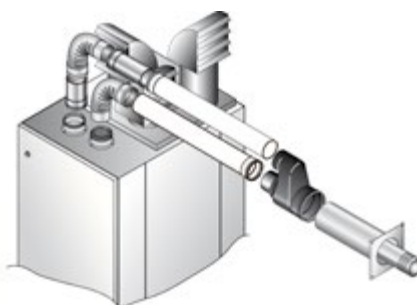
Дымоход

Воздуонагреватели снабжены встроенным дымососом и могут использоваться с обычным и коаксиальным дымоходом.

Воздуонагреватели снабжены патрубком дымохода и патрубком забора воздуха для горения.

Если забор воздуха для горения производится из помещения где установлен нагреватель, необходимо предусмотреть соответствующую вентиляцию.

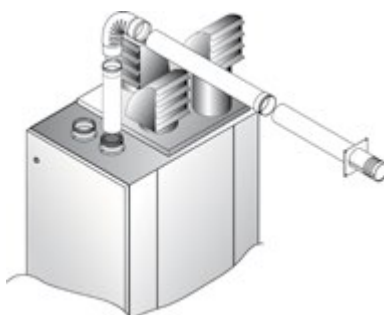
Встроенный дымосос позволяет использовать как вертикальный, так и горизонтальный дымоход.



Коаксиальный горизонтальный дымоход (type C12)



Коаксиальный вертикальный дымоход (type C32)



Горизонтальный дымоход (type B22) забор воздуха для горения из помещения



Вертикальный дымоход (type B22) Забор воздуха для горения из помещения

ТЕХНИЧЕСКИЕ ХАРАКТЕРИСТИКИ

Новое название		PV30	PV50	PV72	PV95	PV120	PV145
Номинальная мощность	кВт	29	49	72	96	120	144
Расход воздуха	м ³ /ч	2880	3780	5400	8280	10980	13176
Повышение температуры	°K	30	37	39	34	32	32
Дальность тепловой струи ¹ (PVN)	м	18	19	19	26	29	26
Статическое давление	Па	80	110	100	130	150	150
Расход газа							
Природный газ G20	м ³ /ч	3.38	5.63	8.33	11.12	13.87	16.63
Пропан G31	м ³ /ч	1.30	2.16	3.21	4.28	*	*
Подсоединение по газу ²	дюйм	½"	½"	¾"	¾"	¾"	¾"
Минимальное давление газа							
Природный газ G20	мбар	17.5	17.5	17.5	17.5	17.5	17.5
Пропан G31	мбар	37.0	37.0	37.0	37.0	*	*
Электропитание							
Параметры	В/Ф/Гц	230/1/50	230/1/50	230/1/50	415/3/50	415/3/50	415/3/50
Рабочий ток	А	3.2	3.2	7.2	3.6	5.2	6.5
Диаметр дымохода	ммø	100	100	130	130	130	130
Диаметр воздухозаборника	ммø	100	100	130	130	130	130
Макс. длина горизонт. дымохода ⁴	м	6.0	6.0	8.0	8.0	8.0	8.0
Макс. длина верт. дымохода ⁴	м	10.0	10.0	10.0	10.0	10.0	10.0
Воздухораспред. раструбы (PVN)	кол-во	2	2	3	3	3	4
Уровень шума ³	дБ(А)	63	64	64	74	74	76
Вес нетто (PVN)	кг	192	202	330	380	440	460

¹ Дальность тепловой струи зависит от высоты здания, комнатной температуры и настройки воздухораспределительных раструбов.

² Газопровод проектируется согласно требованиям к расходу и давлению газа с уменьшением диаметра в точке подключения до указанного

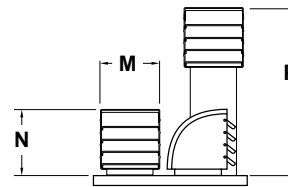
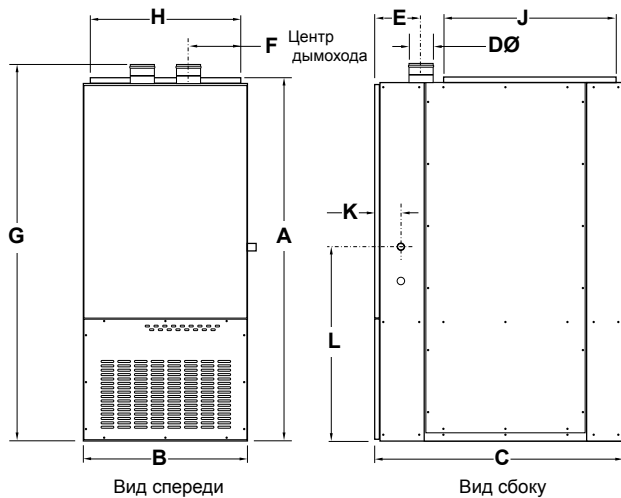
³ Уровень шума измерен на расстоянии 3 метров от нагревателя

⁴ При использовании отводов учитывать, что колено 90° = 1м прямого участка, колено 45° = 0,8м прямого участка

* Пропана не доступно на 120-45

Габариты

Новое название		PV30	PV50	PV72	PV95	PV120	PV145
Высота нагревателя	A	1650	1650	1830	1830	1960	1960
Ширина нагревателя	B	700	700	840	840	840	840
Глубина нагревателя	C	1080	1080	1395	1395	1625	1625
Диаметр дымохода	D	100	100	130	130	130	130
	E	189	189	255	255	255	260
	F	263	263	311	311	283	287
Общая высота	G	1725	1725	1890	1890	2020	2020
Канальный фланец PVD	H	570	570	769	769	769	769
Канальный фланец PVD	J	570	570	984	984	1214	1214
	K	103	103	169	169	95	95
	L	967	840	963	894	934	894
Раструбы PVN	M	280	280	314	314	355	355
Раструбы PVN	N	285	324	352	352	410	410
Раструбы PVN	P	n/a	n/a	677	677	815	815
Установочный зазор - спереди		700	700	840	840	840	840
Установочный зазор - сбоку		150	150	150	150	150	150
Установочный зазор - сзади		400	400	400	400	400	400

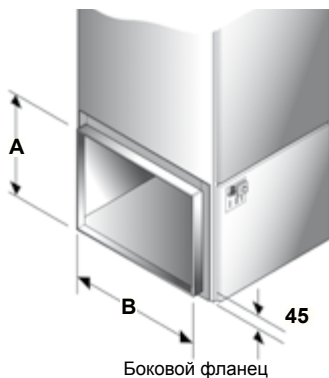


Модели с 3-мя и более раструбами снабжены задним раструбом увеличенной высоты.

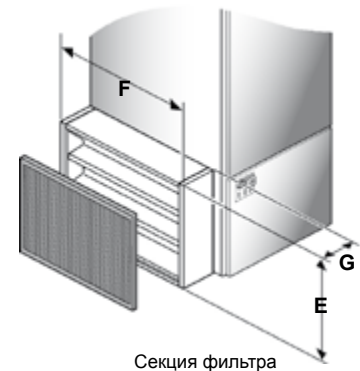
В случае ограничения по высоте или при расположении нагревателя в центре обогреваемого помещения возможна поставка с раструбами стандартной одинаковой высоты.

Размеры фланца возвратного воздуховода

Новое название		PV30	PV50	PV72	PV95	PV120	PV145
Боковой фланец	A	348	348	560	560	560	560
	B	522	522	850	850	1030	1030
Секция фильтра	E	420	420	645	645	720	720
	F	660	660	990	990	1245	1245
	G	300	300	300	300	450	450



Боковой фланец



Секция фильтра

Секция фильтра устанавливается только сбоку. При размещении заказа уточните сторону установки фильтра



Nortek Global HVAC Belgium nv
J&M Sabbestraat 130/A000
B-8930 Menen
Belgium

Tel. +32 (0)56 52 95 11
Fax. +32 (0)56 52 95 33
info.reznor@nortek.com
www.reznor.eu

Reznor® is a registered trademark of Nortek Global HVAC, LLC.

Company Standards and Services:

All products manufactured by Nortek Global HVAC facilities in Europe are tested and approved to CE standards. All European Nortek Global HVAC production facilities are assessed to EN ISO 9001 Quality Assurance. Nortek Global HVAC offer a service to our customers; including budget schemes, on site technical support and a comprehensive after-sales package. Nortek Global HVAC reserves the right to change specifications without prior notice. Errors and omissions excepted.



RUBEN004/1805